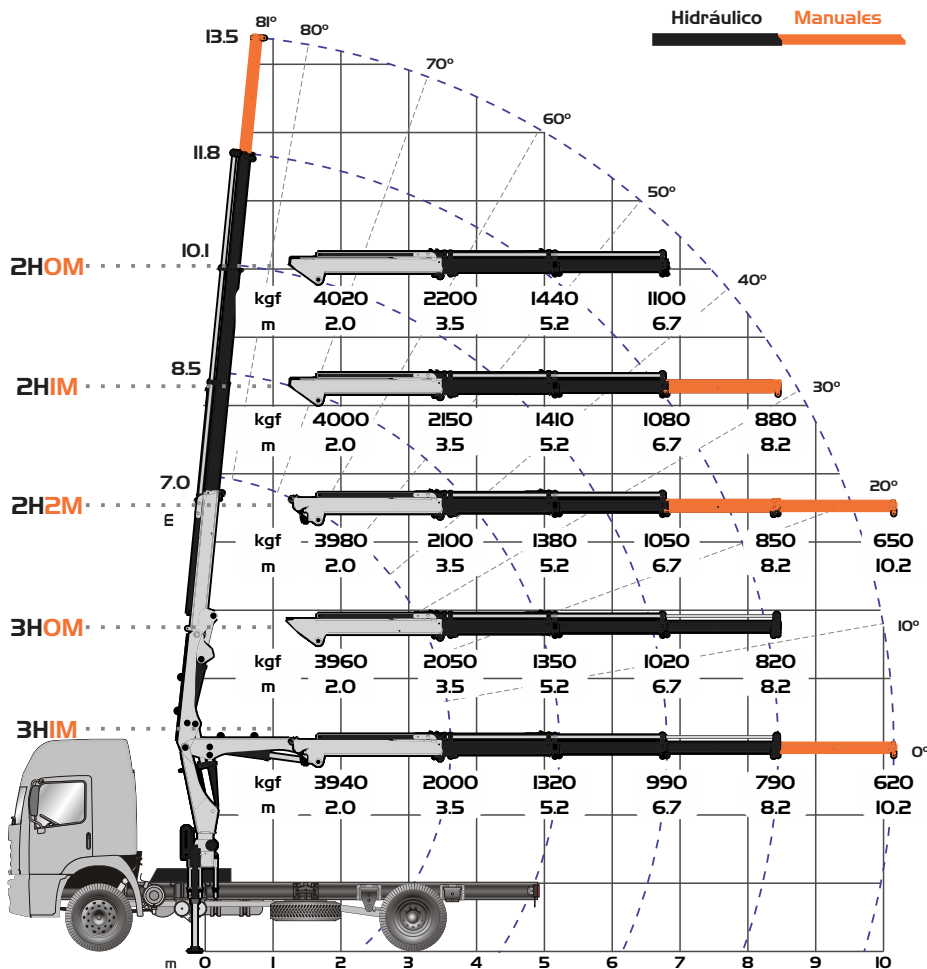


Gráfico



Especificaciones Generales

Máximo alcance vertical - 3H1M

13.5 m

Máximo alcance horizontal - 3H1M

10.2 m

Alcance hidráulico vertical - 3H1M

11.8 m

Alcance hidráulico horizontal - 3H1M

8.2 m

Apertura de patolas delanteras

3.3 m *

Ángulo de elevación

81°

Ángulo de giro

370°

Presión de trabajo

240 bar

Peso grúa - 2H0M / 2H1M / 2H2M

1060 kg / 1110 kg / 1170 kg

Peso grúa - 3H0M / 3H1M

1185 kg / 1210 kg

Espacio ocupado para transporte

0.7 m

Capacidad de aceite

60 l

Min. PBT vehiculo para instalación

7.000 kg **

Dimensiones

* EXTENSIÓN DELANTERA HIDRÁULICA OPCIONAL
** DE ACUERDO CON ESTUDIO DE INTEGRACIÓN

