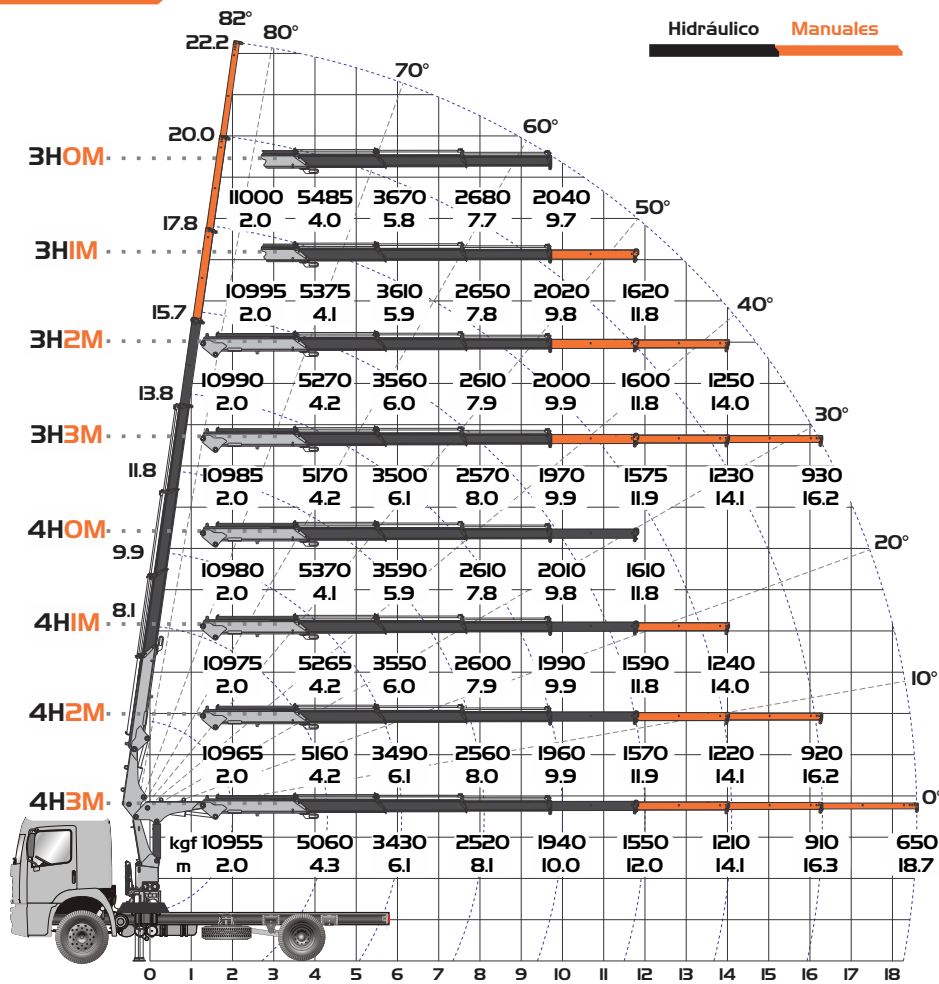


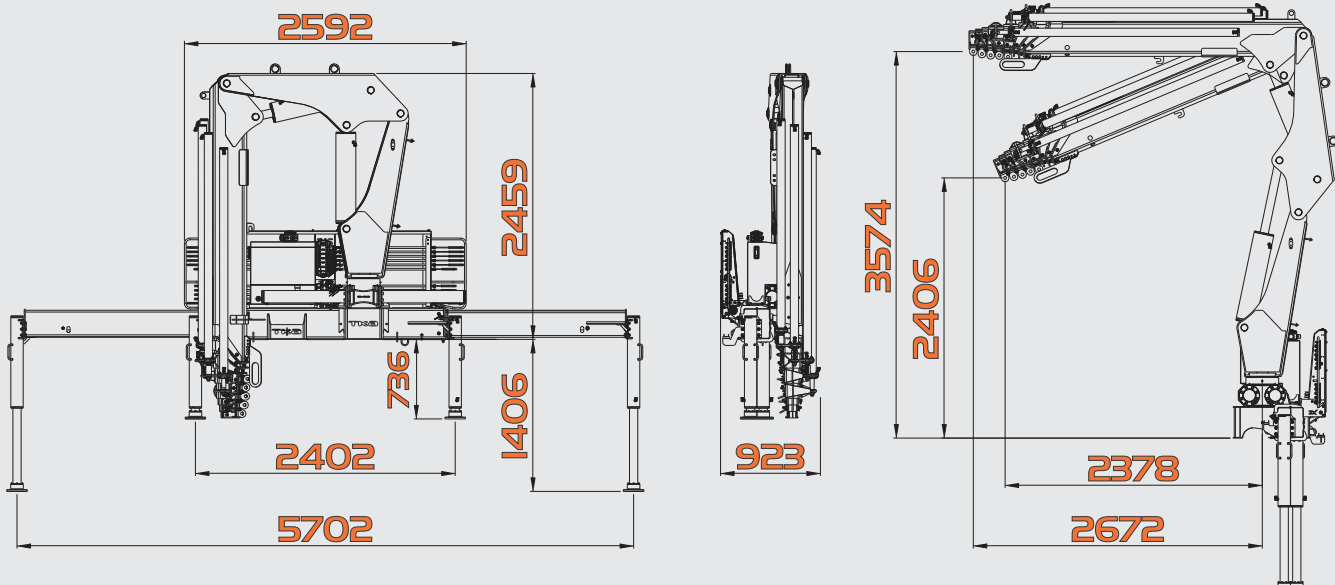
Gráfico



Especificaciones Generales

Máximo alcance vertical - 4H3M	22.2 m
Máximo alcance horizontal - 4H3M	18.7 m
Alcance hidráulico vertical - 4H3M	15.7 m
Alcance hidráulico horizontal - 4H3M	12.0 m
Apertura de patolas delanteras	5.7 m
Ángulo de elevación	82°
Ángulo de giro	370°
Presión de trabajo	260 bar
Peso grúa - 3HOM / 3H1M / 3H2M / 3H3M	2335 kg / 2405 kg / 2465 kg / 2515 kg
Peso grúa - 4HOM / 4H1M / 4H2M / 4H3M	2450 kg / 2510 kg / 2560 kg / 2600 kg
Espacio ocupado para transporte	1.1 m
Capacidad de aceite	100 l
Min. PBT vehículo para instalación	17.000 kg *

Dimensiones



* DE ACUERDO CON ESTUDIO DE INTEGRACIÓN