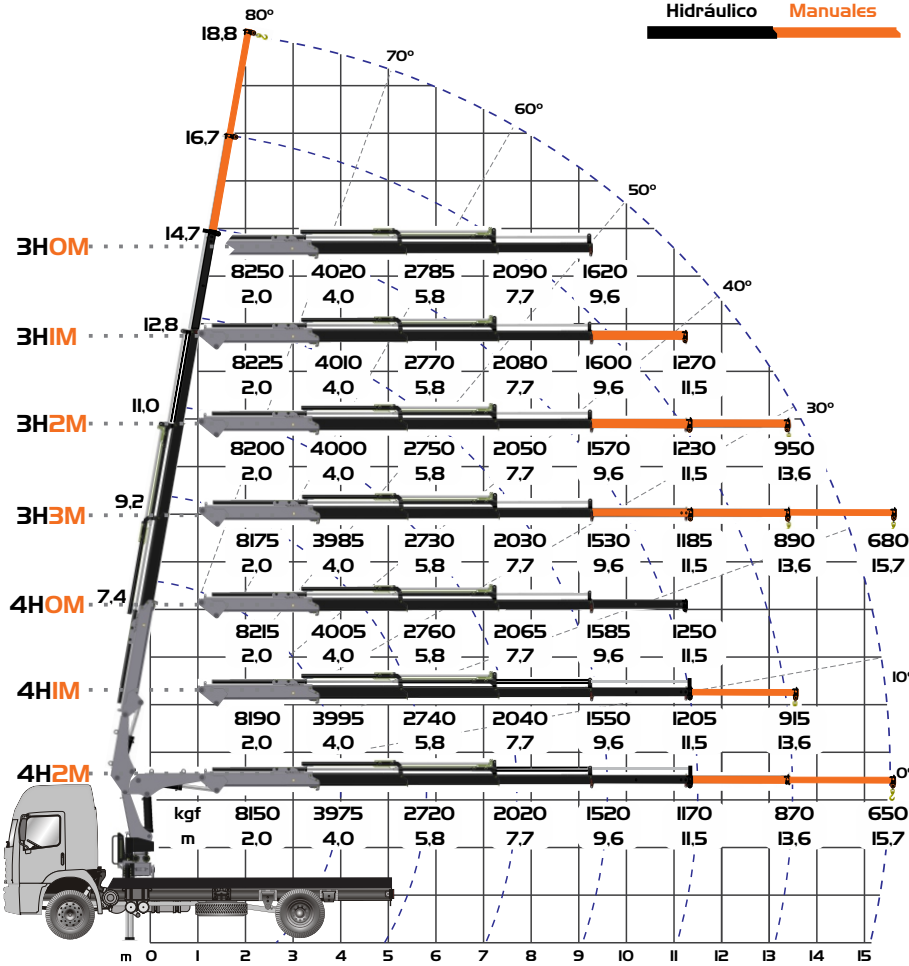


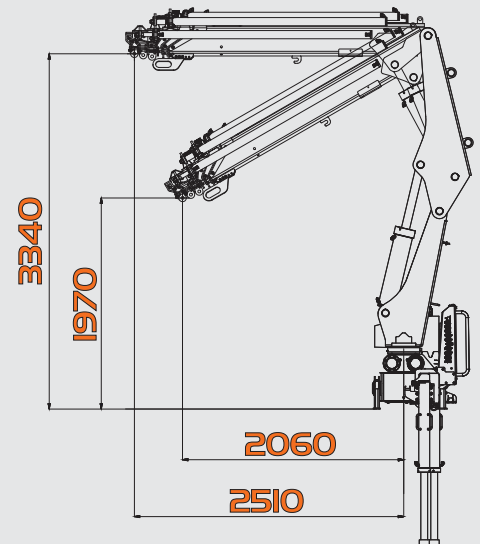
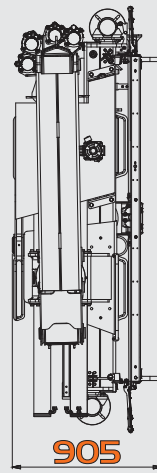
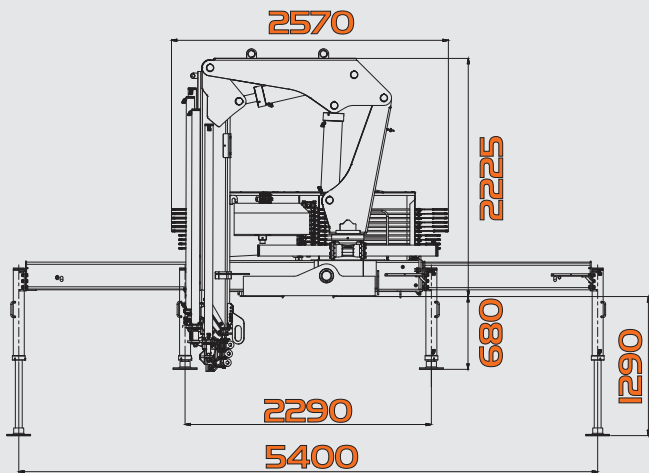
Gráfico



Especificaciones Generales

Máximo alcance vertical - 4H2M	18.8 m
Máximo alcance horizontal - 4H2M	15.7 m
Alcance hidráulico vertical - 4H2M	14.7 m
Alcance hidráulico horizontal - 4H2M	11.5 m
Apertura de patolas delanteras	5.4 m *
Ángulo de elevación	80°
Ángulo de giro	360°
Presión de trabajo	260 bar
Peso grúa - 3HOM / 3H1M / 3H2M / 3H3M	2185 kg / 2230 kg / 2270 kg / 2305 kg
Peso grúa - 4HOM / 4H1M / 4H2M	2350 kg / 2380 kg / 2425 kg
Espacio ocupado para transporte	1.0 m
Capacidad de aceite	100 l
Min. PBT para instalación	13.000 kg **

Dimensiones



* EXTENSIÓN DELANTERA HIDRÁULICA OPCIONAL
** DE ACUERDO CON ESTUDIO DE INTEGRACIÓN