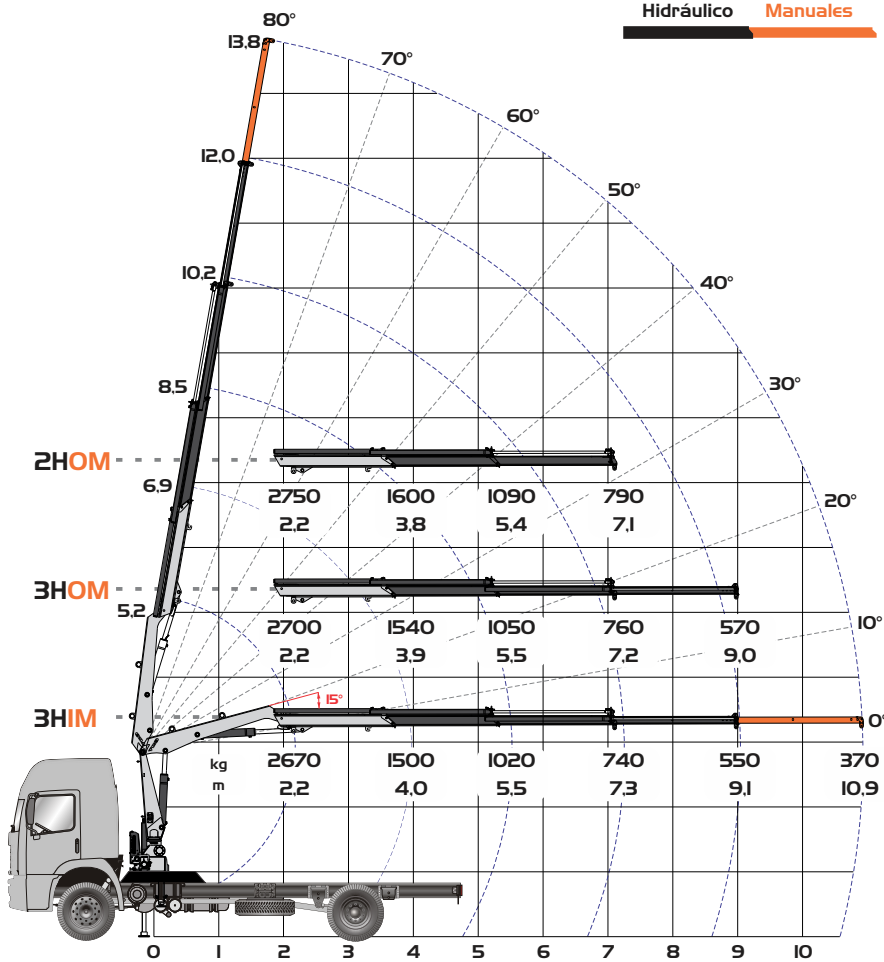


## Gráfico



## Especificaciones Generales

Máximo alcance vertical - 3H1M

13,8 m

Máximo alcance horizontal - 3H1M

10,9 m

Alcance hidráulico vertical - 3H1M

12,0 m

Alcance hidráulico horizontal - 3H1M

9,1 m

Apertura de patolas delanteras

3,45 m\* / 4,45 m\*

Ángulo de elevación

80°

Ángulo de giro

360°

Presión de trabajo

280 bar

Peso grúa - 2H0M

1020 kg

Peso grúa - 3H0M / 3H1M

1080 kg / 1100 kg

Espacio ocupado para transporte

1,0 m

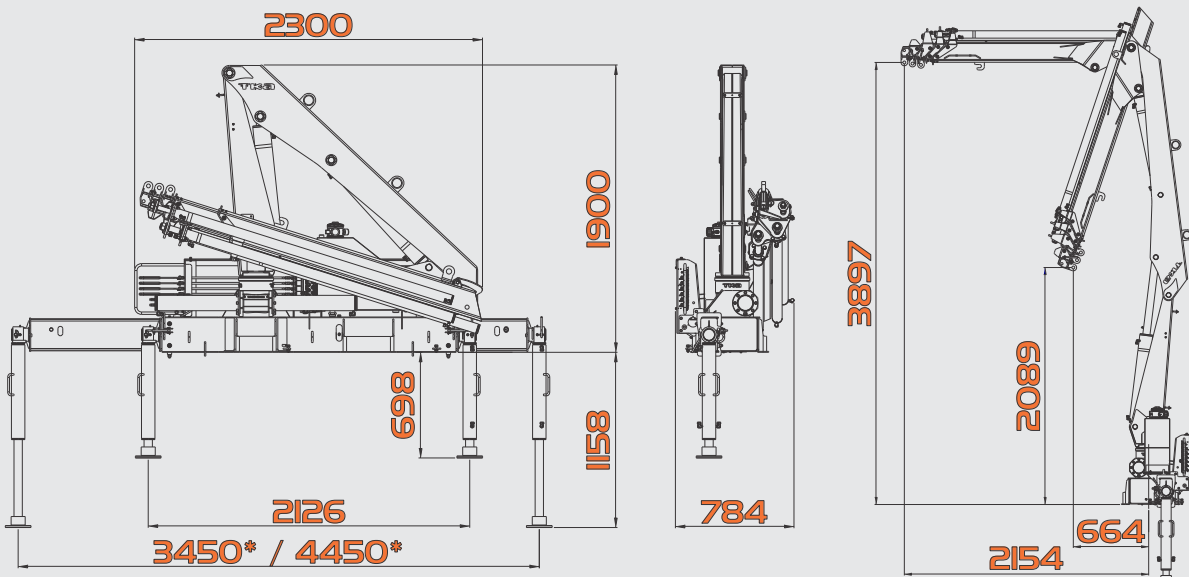
Capacidad de aceite

40 l

Min. PBT vehiculo para instalación

6.000 kg\*\*

## Dimensiones



\* EXTENSIÓN DELANTERA HIDRÁULICA OPCIONAL  
\*\* DE ACUERDO CON ESTUDIO DE INTEGRACIÓN